

Schede dati dei prodotti

Caratteristiche

FYG22

pressostato FYG - 7 bar - scala regolabile 2 soglie
- 2 NC

Price : 33,75 EUR



Presentazione

Gamma prodotto	OsiSense XM
Tipo sensore rilevamento pressione	Sensore di pressione elettromeccanica
Nome del sensore di rilevamento pressione	FYG
Dimensione sensore rilevamento pressione	7 bar
Tipo di connessione per fluidi	G 1/4 (femmina) conforme a ISO 228
Fluido controllato	Acqua fresca (0...70 °C) Acqua di mare (0...70 °C)
Entrata cavo	2 ingressi cavo con anello di tenuta
Composizione e tipo di contatti	2 NC scatto rapido
Prodotto per applicazioni specifiche	-
Tipo funzionamento pressostato	Regolazione tra 2 soglie
Corrente nominale [In]	10 A a 250 V CA conforme a EN 60730-1
Collegamento elettrico	Morsetti a vite, capacità di serraggio: 1 x 1...2 x 2 mm ²
Protezione contro i cortocircuiti	20 A cartuccia fusibile, tipo gG
Tipo di scala	Differenziale regolabile
Impostazioni	Interno
Display locale	Senza
Tipo di circuito elettrico	Circuito di potenza

Caratteristiche tecniche

Materiali a contatto con fluido	Nylon 6/6 Nitrile Acciaio zincato
Materiale cassetta	PS
Posizione di funzionamento	Qualunque posizione
Potenza motore in kW	0,75 kW/1 hp a 110 V CA, 1 fase 1,1 kW/1,5 hp a 110 V CA, 3 fasi 1,5 kW/2 hp a 230 V CA, 1 fase 1,5 kW/2 hp a 400 V CA, 1 fase 2,2 kW/3 hp a 230 V CA, 3 fasi

2,2 kW/3 hp a 400 V CA, 3 fasi

Campo di regolazione punto basso	0,5...5,4 bar
Campo di regolazione punto alto	2,8...7 bar
Differenziale minimo possibile alla regolazione minima	1,2 bar
Differenziale minimo possibile alla regolazione massima	1,6 bar
Differenziale massimo possibile alla regolazione minima	2,3 bar
Differenziale massimo possibile alla regolazione massima	2,7 bar
Massima pressione accidentale ammessa	15 bar
Massima pressione ammessa (per ciclo)	8,75 bar
Pressione di rottura	20 bar
Attuatore di pressione	Membrana
Durata elettrica	100000 cicli, intervallo di funzionamento <10 cicli/m
Durata meccanica	1000000 cicli
Tipo morsettieria	4 morsetti
Minimo differenziale possibile alla regolazione media	1,4 bar
Differenziale massimo possibile alla regolazione media	2,5 bar
Massima velocità operativa	10 cicli/m
Tensione nominale di isolamento [Ui]	500 V conforme a EN/IEC 60947-1
Tensione nominale di tenuta agli impulsi [Uimp]	6 kV conforme a EN/IEC 60947-1
Peso prodotto	0,34 kg
Precisione di ripetizione	2 %
Descrizione morsetti ISO n°1	(3-4)NC (1-2)NC
Profondità	102 mm
Altezza	94 mm
Larghezza	72 mm

Ambiente

Norme di riferimento	CE EN/IEC 60730
Temperatura ambiente operativa	0...45 °C
Temperatura di stoccaggio	-30...80 °C
Trattamento di protezione	TC
Classe di protezione contro le scariche elettriche	Classe I conforme a IEC 536
Grado di protezione IP	IP20 conforme a EN/IEC 60529

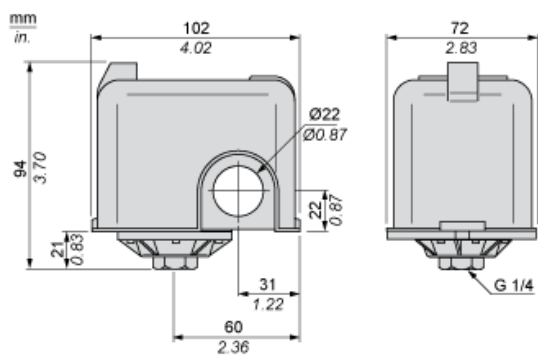
Sostenibilità dell'offerta

Direttiva RoHS UE	Conformità EU RoHS Dichiarazione
Senza mercurio	Sì
Informazioni esenzioni RoHS	Sì
Informazioni ambientali	Profilo ambientale del prodotto
Profilo di circolarità	Informazioni sulla fine della vita

Garanzia contrattuale

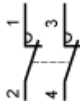
Garanzia	18 months
----------	-----------

Dimensioni



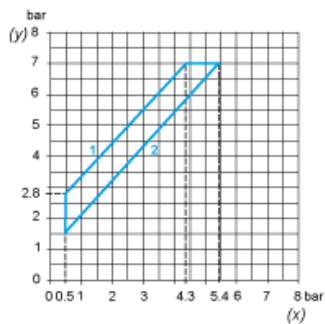
Schema di cablaggio

Collegamenti

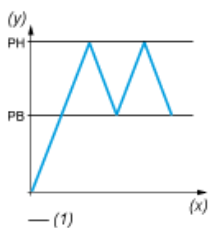


Curve

Curve operative



- (y) Pressione di salita
- (x) Pressione di discesa
- 1: Differenziale massimo
- 2: Differenziale minimo



- (y) Pressione
- (x) Durata
- (t) Valore regolabile